

13112023-2.0



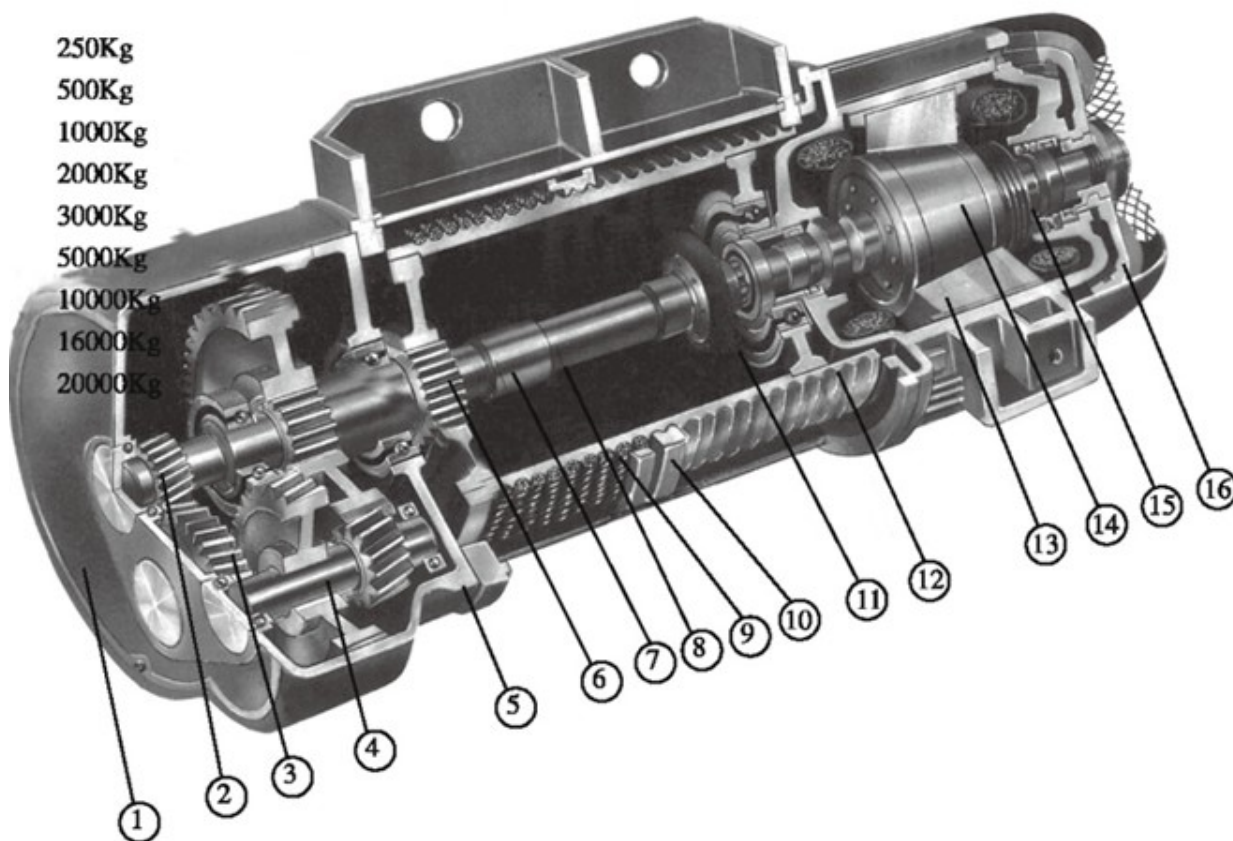
**КАТАЛОГ ЗАПЧАСТЕЙ  
ТАЛЬ ЭЛЕКТРИЧЕСКАЯ ТЭК CD  
5,0т**



## Оглавление

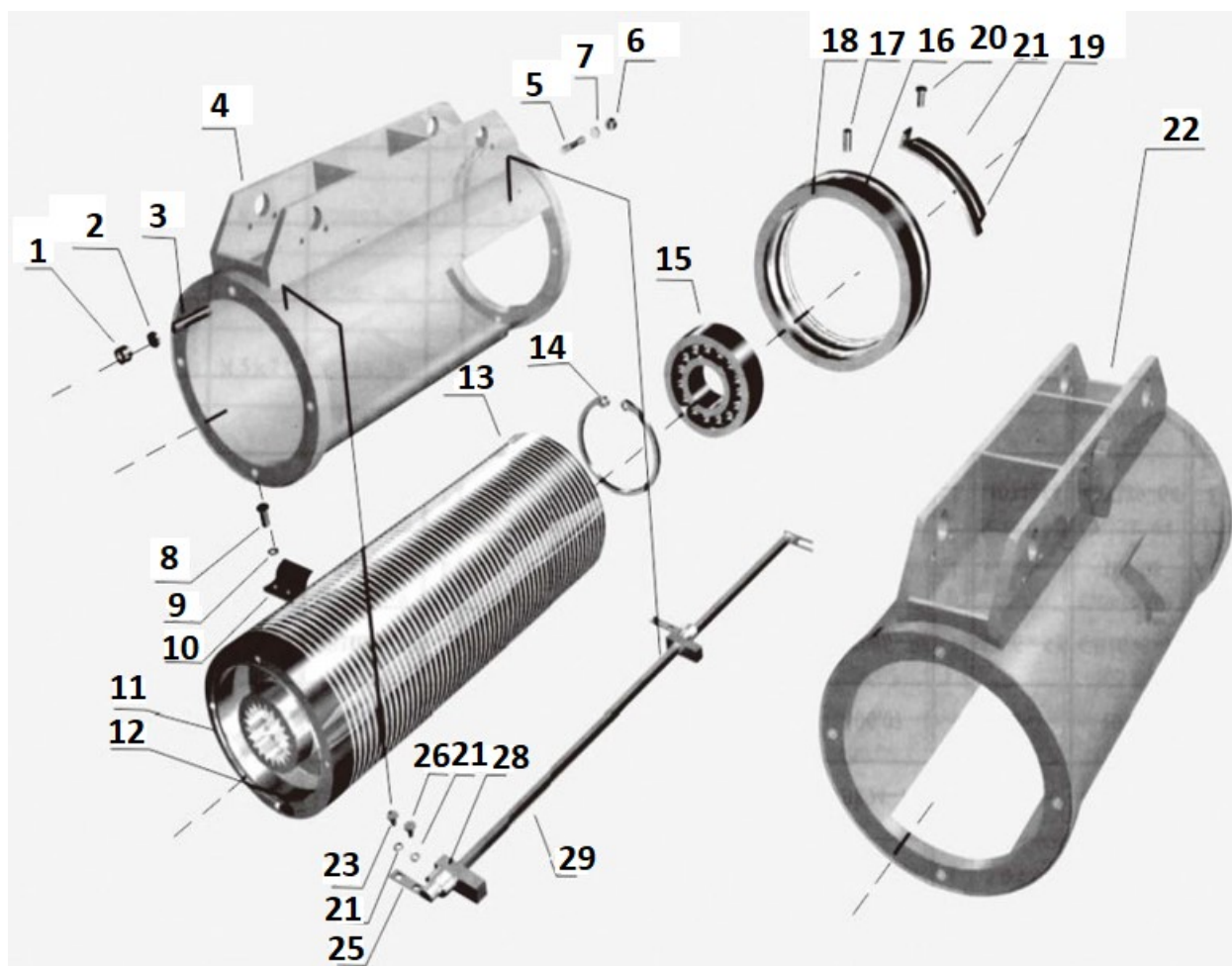
<b>Запчасти (общий сборочный чертеж) для электрических талей CD 5,0 Т.3</b>	<b>3</b>
<b>Корпус барабана для электрических талей CD 5,0Т .....</b>	<b>4</b>
<b>Муфта соединительная для электрических талей CD 5,0Т.....</b>	<b>6</b>
<b>Монтажные гребни для электрических талей CD 5,0Т .....</b>	<b>7</b>
<b>Тележка приводная в сборе для электрических талей CD 5,0Т .....</b>	<b>10</b>
<b>Концевик для электрических талей CD 5,0Т .....</b>	<b>11</b>
<b>Редуктор тележки приводной для электрических талей CD 5,0Т.....</b>	<b>12</b>
<b>Блок управления для электрических талей CD 5,0Т .....</b>	<b>14</b>
<b>Крюковая подвеска для электрических талей CD 5,0Т.....</b>	<b>15</b>
<b>Мотор подъема для электрических талей CD 5,0Т .....</b>	<b>16</b>
<b>Редуктор подъема для электрических талей CD 5,0Т .....</b>	<b>17</b>

## Запчасти (общий сборочный чертеж) для электрических талей CD 5,0 Т



№	Наименование	Артикул
1	1 Верхняя крышка редуктора для тали CD 5,0 (Gear box cover)	1000358
2	2/26 Первичный вал редуктора для тали CD 5Т (The First Shaft)	1031663
3	3/36 Промежуточный вал редуктора для тали CD 5Т (The Second Shaft)	1031664
4	4/45 Вторичный вал редуктора для тали CD 5Т (The Third Shaft)	1031665
5	5 Передний щит (фланец) редуктора тали CD 5,0 Т (Box Frame)	1010673
6	6/17 Шпиндель пустотелый для тали CD 5Т (Hollow Spindle)	1031668
7	7 Муфта соединительная для тали CD 5Т (Rigid Coupling)	1031669
8	8 Промежуточный вал для тали CD 5Т 12 м (Intermediate Shaft 12m)	1041496
8	8 Промежуточный вал для тали CD 5Т 6 м (Intermediate Shaft 6m)	1031670
8	8 Промежуточный вал для тали CD 5Т 9 м (Intermediate Shaft 9m)	1041495
10	10 Тросоукладчик для талей электрических CD1 5,0 т	11951
11	11 Муфта упругая в сборе для тали CD 5,0т	10036705
13	13 Статор электрического мотора подъёма для тали CD 5Т (Stator)	1031671
14	14 Ротор электрического мотора подъёма для тали CD 5Т (Rotor)	1031672
15	15 Возвратная пружина тормоза для тали CD 5Т (Return spring)	1031673

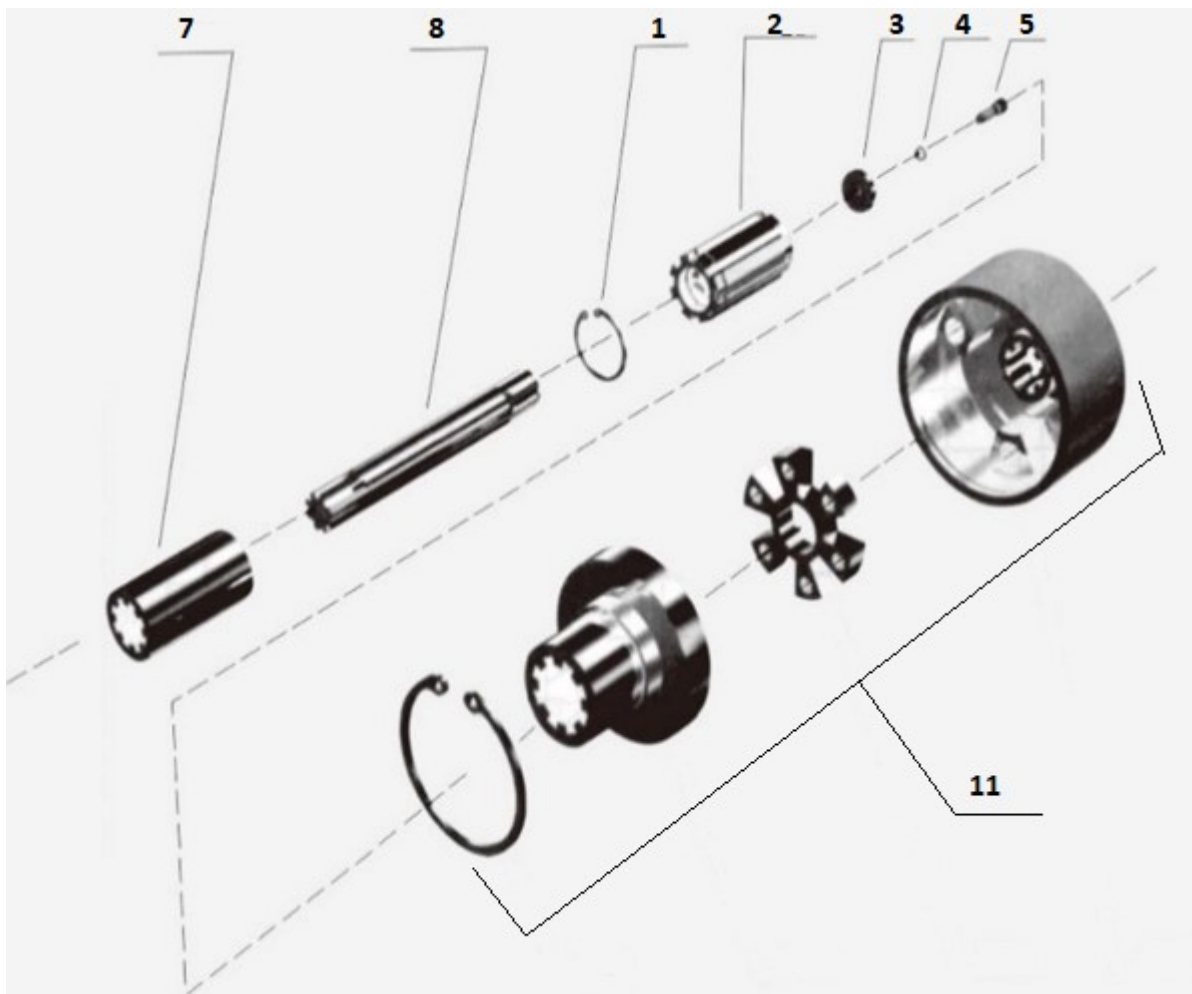
## Корпус барабана для электрических талей CD 5,0Т



№	Наименование	Артикул
1	1 Гайка,крепления редуктора для тали CD 5Т (Reducer threaded Nut M16)	1031674
2	2 Гровер гайки,крепления редуктора для тали CD 5Т (Reducer threaded spring washer 16)	1031675
3	3 Шпилька резьбовая,крепления редуктора для тали CD 5Т (Reducer threaded stud AM16x30)	1031676
4	4 Корпус барабана для тали электрической CD1 5,0 т 12 м	230245
4	4 Корпус барабана для тали электрической CD1 5,0 т 12 м РОССИЯ	1030572
4	4 Корпус барабана для тали электрической CD1 5,0 т 18 м	1010626
4	4 Корпус барабана для тали электрической CD1 5,0 т 24 м	177424
4	4 Корпус барабана для тали электрической CD1 5,0 т 30 м	287647
4	4 Корпус барабана для тали электрической CD1 5,0 т 36 м	115158
4	4 Корпус барабана для тали электрической CD1 5,0 т 50 м	117281
4	4 Корпус барабана для тали электрической CD1 5,0 т 6 м	239974
4	4 Корпус барабана для тали электрической CD1 5,0 т 9 м	224923
5	5 Шпилька резьбовая,крепления мотора для тали CD 5Т (Motor threaded stud AM16x50)	1031677
6	6 Гайка,крепления мотора для тали CD 5Т (Motor threaded stud nut M16)	1031679
7	7 Гровер гайки,крепления мотора для тали CD 5Т (Motor threaded stud washer 16)	1031678

8	8 Винт крепления зажима тросового для тали CD 5T (Socket cap screw M8x18)	1031680
9	9 Гровер крепления зажима тросового для тали CD 5T (Spring washer 8)	1031681
10	10 Зажим тросовый для тали CD 5T (Rope-press plate)	1031682
11	11 Фланец торцевой, барабана для тали CD 5T (Drum end flange)	1031683
12	12 Винт крепления фланца торцевого для тали CD 5T (Tightening Screw M8x20)	1031684
13	Барабан для талей электрических CD1 5,0 т 12 м	1008952
13	Барабан для талей электрических CD1 5,0 т 12 м РОССИЯ	1030571
13	Барабан для талей электрических CD1 5,0 т 18 м	268082
13	Барабан для талей электрических CD1 5,0 т 24 м	267829
13	Барабан для талей электрических CD1 5,0 т 30 м	108070
13	Барабан для талей электрических CD1 5,0 т 50 м	177241
13	Барабан для талей электрических CD1 5,0 т 6 м	1000342
13	Барабан для талей электрических CD1 5,0 т 9 м	1008951
14	14 Стопорное кольцо подшипника барабана для тали CD 5T (Winding drum bearing circlip 160)	1031685
15	15 Подшипник барабана для тали CD 5T (Winding drum bearing 150218)	1031686
16	16 Гайка направляющей троса для тали CD 5T (Rope guiding nut)	1031687
17	17 Палец направляющей рамки троса для тали CD 5T (River 5x20)	1031688
18	18 Обруч тросоукладчика для тали CD 5T (Steel belt 45x830x1)	1031690
19	19 Направляющая рамка троса для тали CD 5T (Template)	1031691
20	20 Винт крепления направляющей рамки для тали CD 5T (Socket cap screw M8x22)	1031692
21	21/24/27 Гровер универсальный для тали CD 5T (Spring washer 6)	1031693
22	22 Клин для тали CD 5T (Chock)	1031694
23	23 Винт крепления направляющей тяги для тали CD 5T (Socket cap screw M6x12)	1031695
25	25 Хвост крепления тяги для тали CD 5T (Nose)	1031696
26	26 Винт крепления направляющей тяги для тали CD 5T (Socket cap screw M8x22)	1031697
28	28 Стопорный блок тяги для тали CD 5T (Stop Block)	1031698

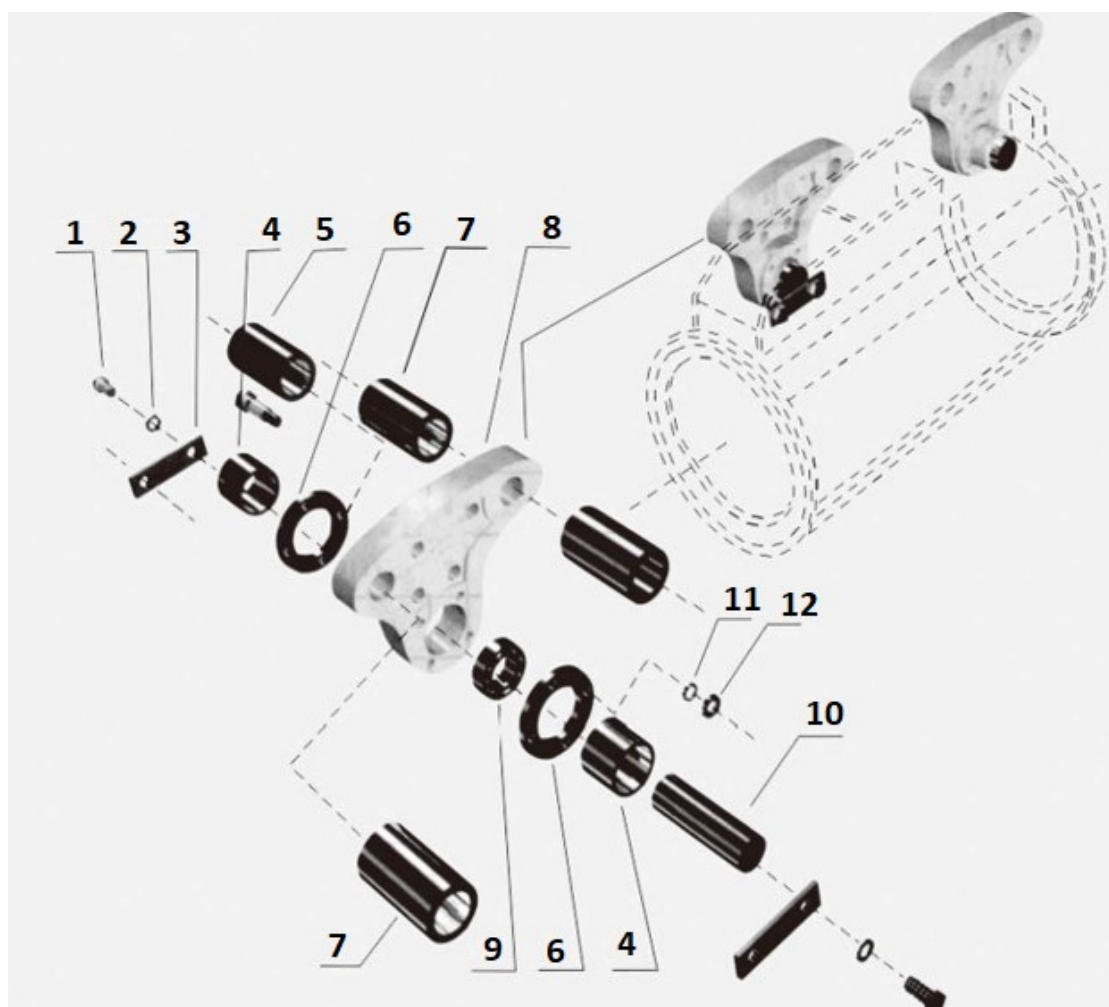
## Муфта соединительная для электрических талей CD 5,0Т



№	Наименование	Артикул
1	1/27 Стопорное кольцо шестерни зацепа для тали CD 5T (Retaining ring for shaft 48)	1031699
2	2/28 Шестерня зацепа редуктора с барабаном для тали CD 5T (Slime jacket)	1031700
3	3/29 Торцевой фланец шестерни зацепа для тали CD 5T (Shaft end retainer ring B35)	1031701
4	4/30 Гровер крепления торцевого фланца к шестерне зацепа для тали CD 5T (Spring retainer ring 6)	1031702
5	5/31 Винт крепления торцевого фланца к шестерне зацепа для тали CD 5T (Socket cap screw M6x20)	1031703
7	7 Муфта соединительная для тали CD 5T (Rigid Coupling)	1031669
11	Муфта упругая в сборе для тали CD 5,0т	10036705

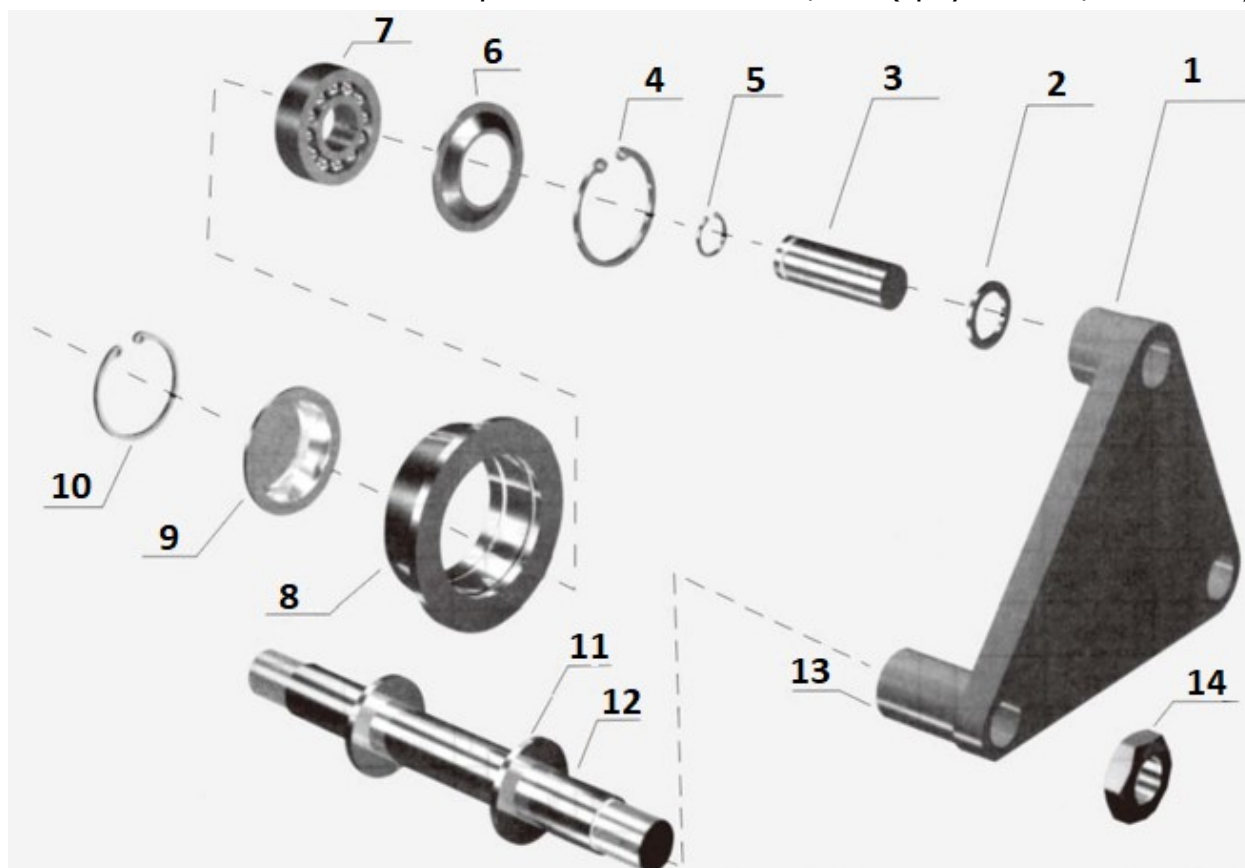
## Монтажные гребни для электрических талей CD 5,0Т

174579 Балансир для тали электрической CD в сборе 5,0/10,0Т



№	Наименование	Артикул
1	1 Винт крепления зажимной планки для тали CD 5Т (Screw M12x20)	1031705
2	2 Гровер-шайба крепления зажимной планки для тали CD 5Т (Spring washer 12)	1031706
3	3 Зажимная планка для тали CD 5Т (Clamping plate)	1031708
4	4 Подшипник оси монтажного гребня для тали CD 5Т (Axle side bearing)	1031709
5	5 Винт крепления фланца для тали CD 5Т (Screw M10x60)	1031711
6	6 Фланец подшипника серединный, зажимной для тали CD 5Т (Flange)	1031712
7	7 Ось крепления монтажного гребня к тележке для тали CD 5Т (Mounting plate upper axle)	1031713
8	8 Монтажный гребень-балансир для талей электрических CD 5,0/10,0Т (Mounting plate)	210809
9	9 Подшипник серединной оси монтажного гребня для тали CD 5Т (Middle Bearing 408)	1031714
10	10 Ось монтажного гребня для тали CD 5Т (Axle)	1031715
11	11 Гровер-шайба крепления фланца для тали CD 5Т (Spring washer 10)	1031716
12	12 Гайка крепления фланца для тали CD 5Т (Nut M10)	1031717

**Тележка треугольная холостая в сборе для электрических талей CD 5,0Т**  
 119532 Тележка к тали электрической TOR CD1 5,0 т (треугольная, холостая)



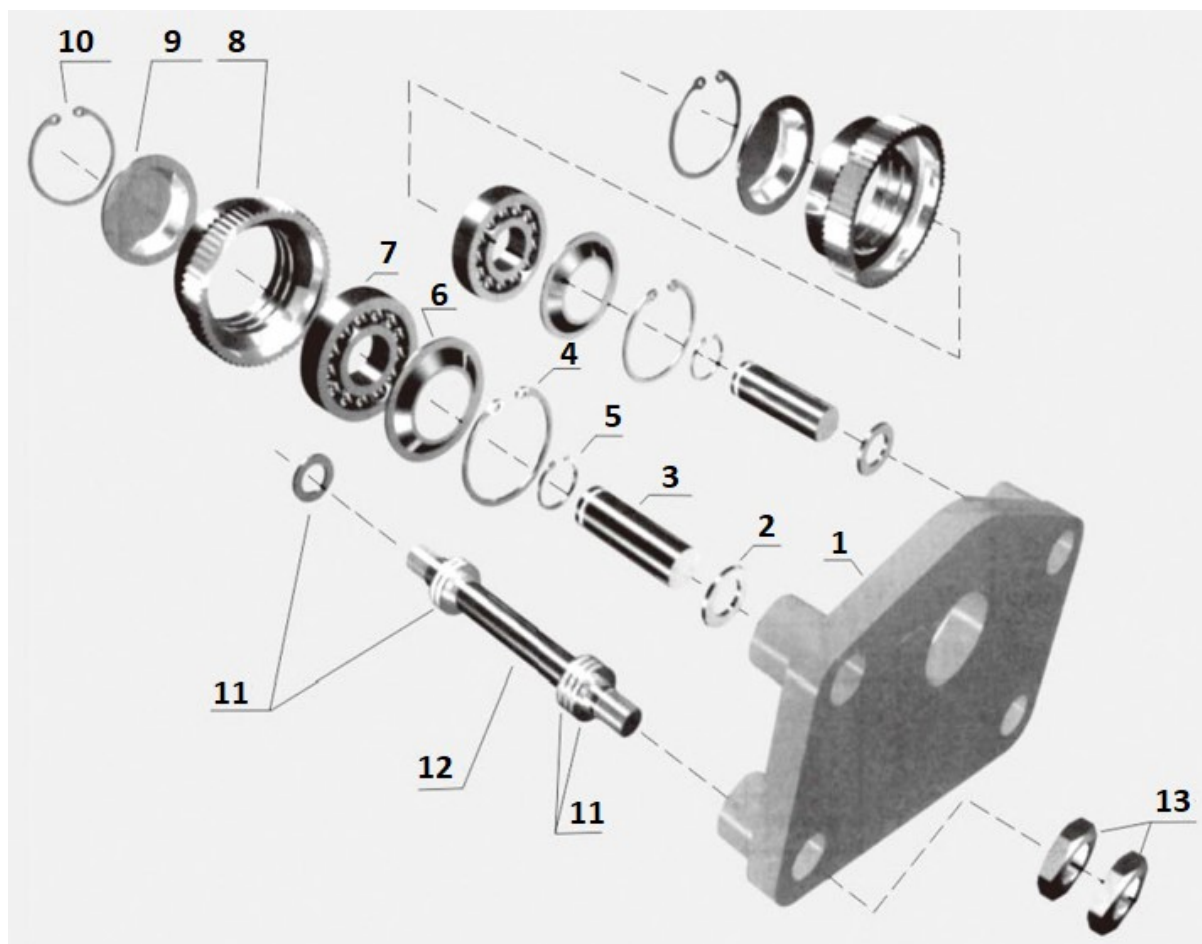
№	Наименование	Артикул
1	1 Рама тележки треугольной холостой для талей электрических CD 10Т (Idle trolley frame part)	1026316
2	2 Шайба оси ролика тележки треугольной холостой для талей электрических CD 10Т (Roller axle washer)	1026317
3	3 Ось ролика тележки треугольной холостой для талей электрических CD 10Т (Roller axle)	1026318
4	4 Стопорное кольцо торцевой заглушки,внутр. для талей CD 10Т (Circlip inner end cap 100)	1026319
5	5 Стопорное кольцо оси ролика тележки треугольной холостой для талей CD 10Т (Circlip for axle 40)	1026320
6	6 Торцевая заглушка ролика,внутр. для талей CD 10Т (Roller inner end cap)	1026321
7	7 Подшипник ролика тележки треугольной холостой для талей CD 10Т (Roller bearing indle trolley 408)	1026322
8	8 Ролик тележки треугольной холостой для талей CD 10Т (Roller idle trolley)	1026323
9	9 Торцевая заглушка ролика,внешн. для талей CD 10Т (Roller outer end cap)	1026324
10	10 Стопорное кольцо торцевой заглушки,внешн. для талей CD 10Т (Circlip end cap 110)	1026325
11	11 Шайба шпильки соед.тележки треугольной холостой для талей CD 10Т (Connecting shaft washer)	1026332



12	Шпилька соедин.тележки треугольной холостой для талей CD 10T (Connecting shaft idle trolley)	1026337
13	Шпилька резьбовая тележки треугольной холостой для талей CD 10T (Threaded stud for trolley)	1026338
14	Гайка крепежная,шпильки резьбовой тележк.треуг.холост. для талей CD 10T (Stud nut B M36x2)	1026339
15	Проставка для талей CD 10T (Space jacket tube)	1026340

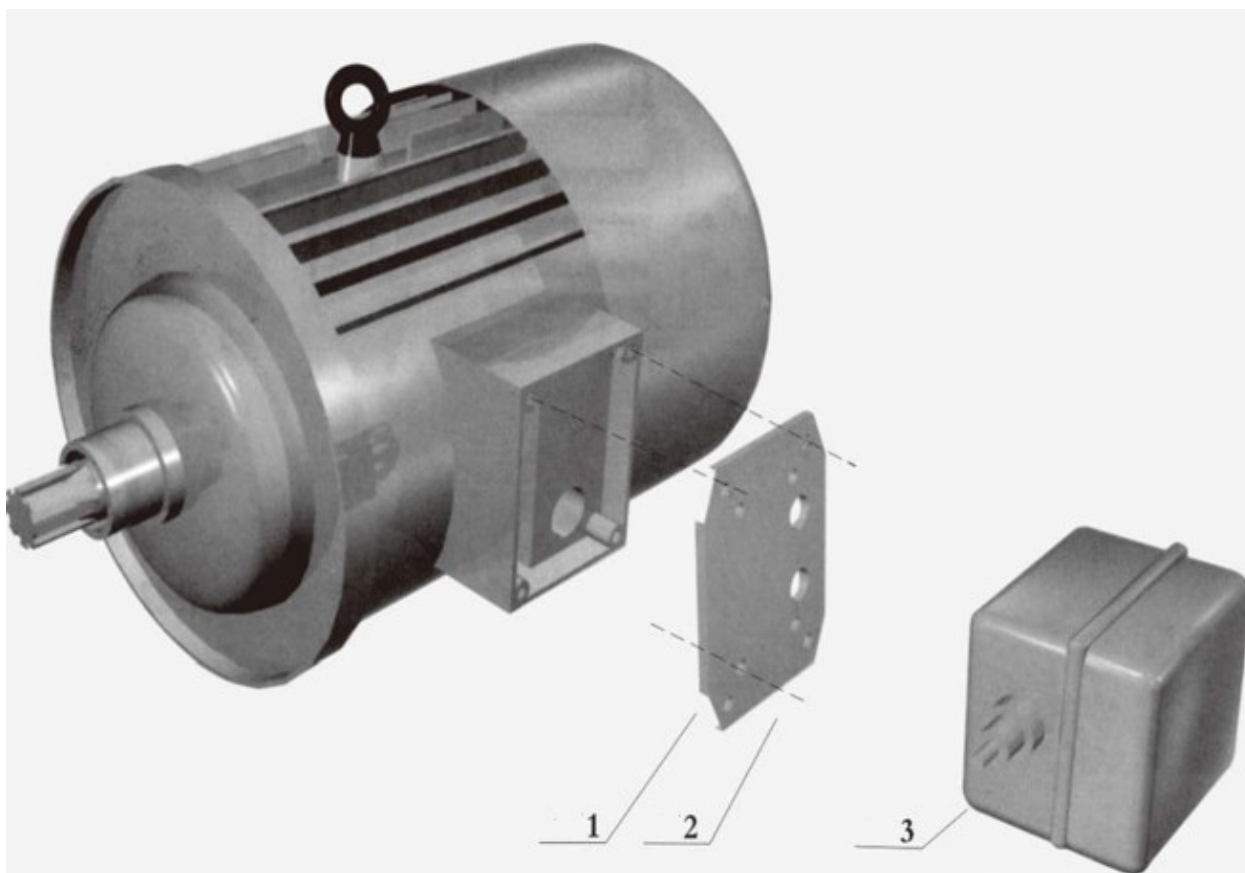
## Тележка приводная в сборе для электрических талей CD 5,0Т

119531 Тележка к тали электрической TOR CD1 5,0 т (приводная)



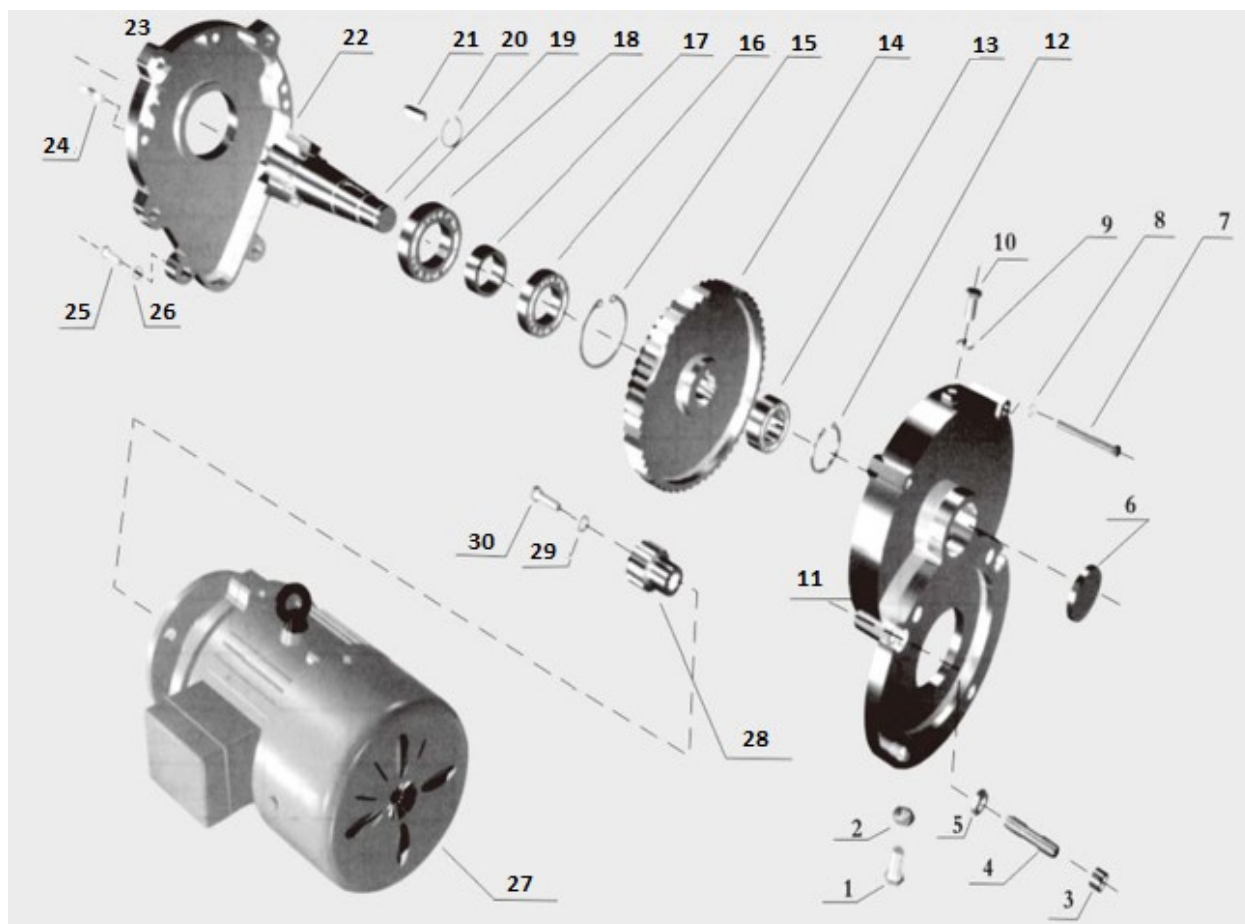
№	Наименование	Артикул
1	1 Рама для тележки приводной CD 5T (Drive trolley frame part)	1031733
2	2 Шайба оси ролика для тележки приводной CD 5T (Roller axle washer)	1031734
3	3 Ось ролика для тележки треугольной холостой/приводной CD 5/10T (Roller axle)	1031720
4	4 Стопорное кольцо торцевой заглушки,внутреннее для тележки приводной CD 5T (Circlip inner end cap)	1031735
5	5 Стопорное кольцо оси ролика для тележки приводной CD 5T (Circlip for axle 40)	1031736
6	6 Торцевая заглушка ролика,внутренняя для тележки приводной CD 5T (Roller inner end cap)	1031737
7	7 Подшипник ролика для тележки CD 5/10T (Roller bearing indle trolley 408)	1031724
8	8 Ролик для тележки приводной CD 5T (Roller drive trolley)	1031738
9	9 Торцевая заглушка ролика,внешняя для тележки приводной CD 5T (Roller outer end cap)	1031739
10	10 Стопорное кольцо торцевой заглушки,внешнее для тележки приводной CD 5T (Circlip end cap 110)	1031740
11	11 Шайба шпильки соединительной для тележки приводной CD 5T (Connecting shaft washer)	1031741
12	12 Шпилька соединительная для тележки приводной CD 5T (Connecting shaft drive trolley)	1031742

## Концевик для электрических талей CD 5,0Т



№	Наименование	Артикул
1	1 Монтажная пластина концевого выключателя для тали CD (Mount plate)	1031303
2	2 Винт крепления монтажной пластины для тали CD (Mount plate Screw M6x10)	1031304
3	3 Концевой выключатель для талей электрических CD 5,0 т	1000352

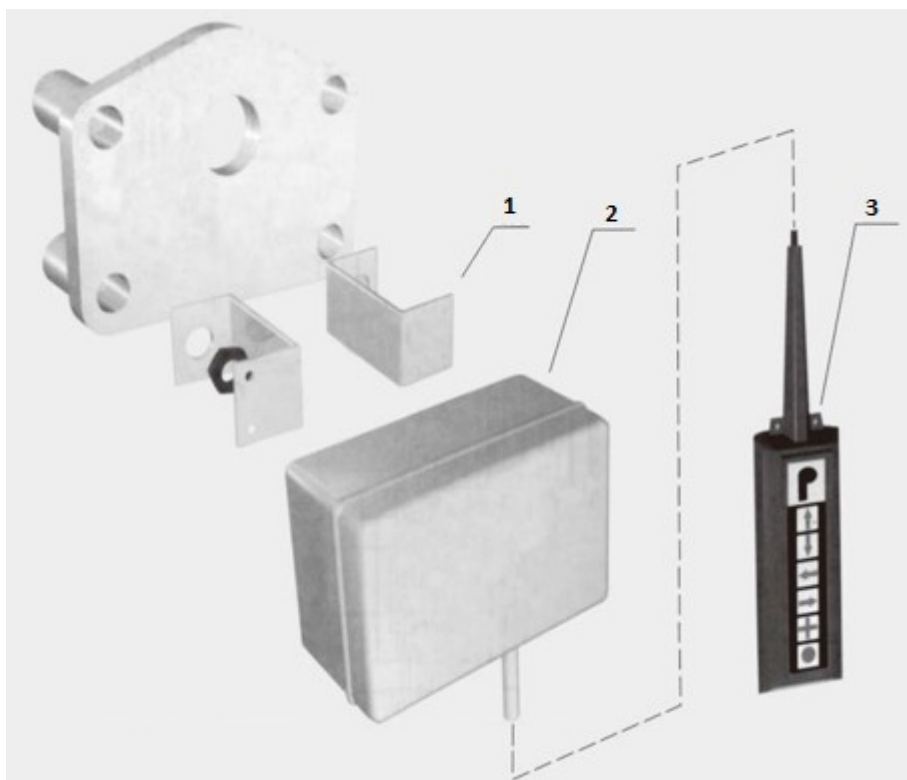
## Редуктор тележки приводной для электрических талей CD 5,0Т



№	Наименование	Артикул
1	1 Пробка сливная редуктора для тележки приводной CD 5/10Т (Drive trolley oil plug M12x1.25 )	1031743
2	2 Прокладка пробки сливной для тележки приводной CD 5/10Т (Drive trolley oil plug seal 18x12)	1031744
3	3 Гайка резьбовой шпильки для тележки приводной CD 5/10Т (Threaded rod nut)	1031745
4	4 Резьбовая шпилька,крепления мотора для тележки приводной CD 5/10Т (Threaded rod AM 10x28)	1031746
5	5 Шайба резьбовой шпильки для тележки приводной CD 5/10Т (Washer 8)	1031747
6	6 Заглушка крышки редуктора,задняя для тележки приводной CD 5/10Т (End cover)	1031748
7	7 Винт стяжной для тележки приводной CD 5/10Т (Screw M8x70)	1031749
8	8 Шайба винта стяжного для тележки приводной CD 5/10Т (Washer 8)	1031750
9	9 Прокладка пробки заливной для тележки приводной CD 5/10Т (Drive trolley oil plug seal 18x12)	1031751
10	10 Пробка заливная для тележки приводной CD 5/10Т (Drive trolley oil plug M12x1.25)	1031752
11	11 Крышка редуктора,задняя для тележки приводной CD 5/10Т (Reducer back cover)	1031753
12	12 Стопорное кольцо малого подшипника для тележки приводной CD 5/10Т (Circlip 48)	1031754

13	13 Малый подшипник оси ведомой для тележки приводной CD 5/10T (Axis gear small bearing 50204)	1031755
14	14 Шестерня ведущая для тележки приводной CD 5/10T (Drive trolley main gear)	1031756
15	15 Стопорное кольцо подшипника оси ведомой для тележки приводной CD 5/10T (Circlip 62)	1031757
16	16 Подшипник оси ведомой для тележки приводной CD 5/10T (Axis gear bearing 50106)	1031758
17	17 Втулка скольжения оси ведомой для тележки приводной CD 5/10T (Sliding bush)	1031759
18	18 Сальник оси ведомой для тележки приводной CD 5/10T (Seal ring 40)	1031760
19	19 Ось ведомая, приводная для тележки приводной CD 5/10T (Driven axis-gear)	1031761
20	20 Стопорное кольцо оси ведомой для тележки приводной CD 5/10T (Circlip for shaft 17)	1031762
21	21 Шпонка оси ведомой для тележки приводной CD 5/10T (Flat key A8x20)	1031763
22	22 Подушка для тележки приводной CD 5/10T (Pad)	1031764
23	23 Крышка редуктора, передняя для тележки приводной CD 5/10T (Reducer front cover)	1031765
24	24 Палец соединительный для тележки приводной CD 5/10T (Pin 6gax30)	1031766
25	25 Винт стяжной для тележки приводной CD 5/10T (Screw)	1031767
26	26 Шайба винта стяжного для тележки приводной CD 5/10T (Washer)	1031768
27	27 Двигатель передвижения для талей электрических CD1/MD1 5-20 т ZDY1 21-4 (0,8 кВт)	185080
28	28 Соединительная муфта вала эл. мотора для тележки приводной CD 5/10T (Clutch Drive trolley)	1031769
29	29 Гровер винта крепления муфты для тележки приводной CD 5/10T (Spring washer 20)	1031770
30	30 Винт крепления муфты для тележки приводной CD 5/10T (Screw)	1031771

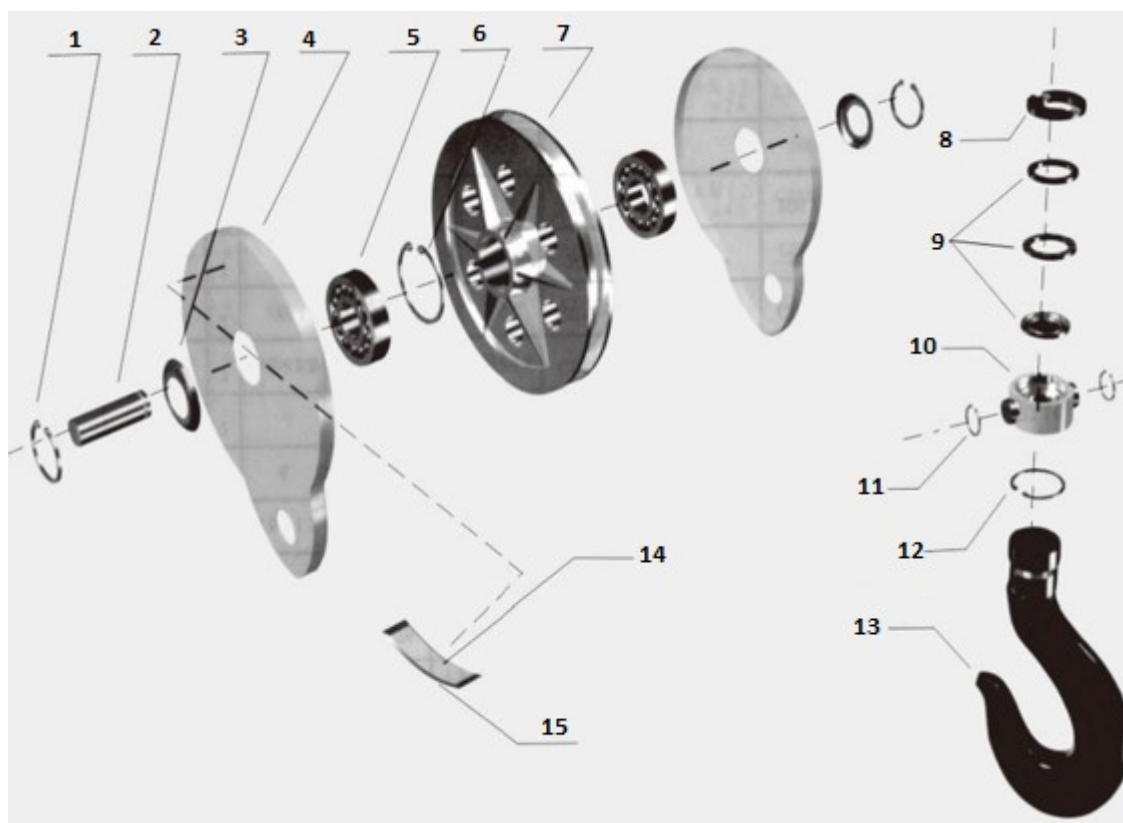
## Блок управления для электрических талей CD 5,0Т



№	Наименование	Артикул
1	1 Крепление щита управления для тали CD 5Т (Control module mount plate)	1031772
2	Блок управления для тали электрической CD 5,0 т (Control module XLD3-5)	119514
2	Блок управления для тали электрической CD 5,0 т (Control module XLD4-5)	1031774
3	Пульт управления для талей CD (6 кнопок, пылевлагозащищенный)	1190516

## Крюковая подвеска для электрических талей CD 5,0Т

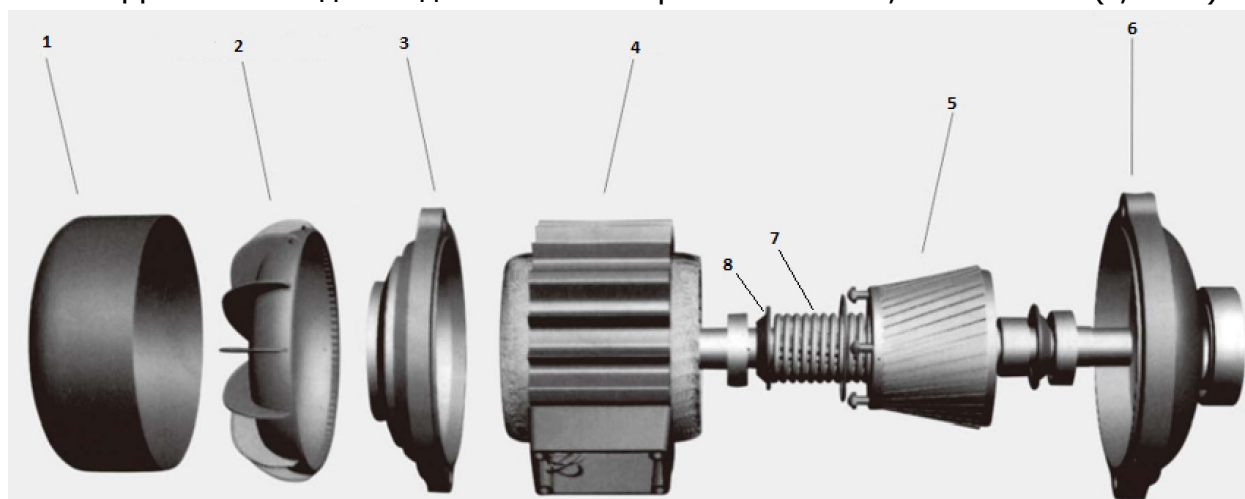
11955 Крюковая подвеска для талей электрических CD1 5,0 т



№	Наименование	Артикул
1	1 Стопорное кольцо оси крюковой подвески для тали CD 5Т (Retainer ring for shaft 65)	1031775
2	2 Ось крюковой подвески для тали CD 5Т (Hook axle)	1031776
3	3 Торцевая прокладка оси для тали CD 5Т (Hook axle washer)	1031777
4	4 Корпус крюковой подвески для тали CD 5Т (Hook block body)	1031778
5	5 Подшипник ролика троса для тали CD 5Т (Rope roller bearing 313)	1031779
6	6 Стопорное кольцо подшипника ролика троса для тали CD 5Т (Circlip for hole 90)	1031780
7	7 Ролик троса для тали CD 5Т (Rope roller)	1031788
8	8 Шайба верхняя поворотной площадки для тали CD 5Т (Hook swivel upper washer)	1031789
9	9 Подшипник обоймы поворотной площадки для тали CD 5Т (Hook swivel bearing cage 8209)	1031790
10	10 Поворотная площадка крюка для тали CD 5Т (Hook swivel platform)	1031791
11	11 Шайба оси горизонтального наклона для тали CD 5Т (Horizontal tilt axis washer 40)	1031792
12	12 Стопорное кольцо крепления крюка для тали CD 5Т (Hook retaining ring 45)	1031793
13	13 Крюк для тали CD 5Т (Hook)	1031794
14	14 Шильдик для тали CD 5Т (Hook nameplate)	1031795
15	15 Винт крепления шильдика для тали CD 5Т (Hook Nameplate screw 3x5)	1031797

## Мотор подъема для электрических талей CD 5,0Т

119521 Двигатель подъема для талей электрических CD1 5,0 т ZD1 41-4 (7,5 кВт)

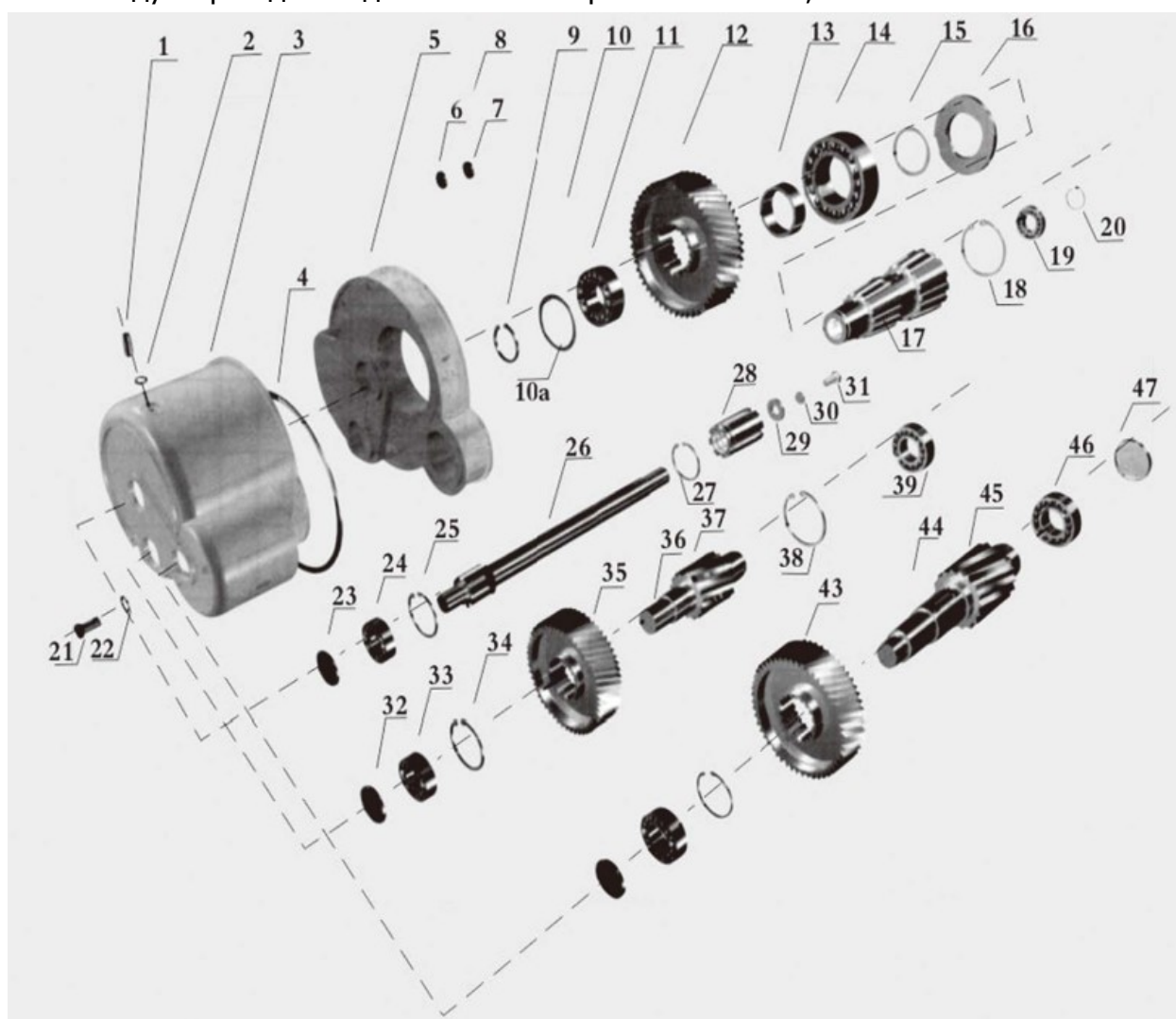


№	Наименование	Артикул
1	1 Посадочное крыльчатки для тали CD 5Т (Fan housing)	1031801
3	3 Задний кожух мотора для тали CD 5Т (Rear cover)	1031802
6	6 Передний кожух мотора для тали CD 5Т (Front cover)	1031803



## Редуктор подъема для электрических талей CD 5,0Т

11952 Редуктор подъема для талей электрических CD1 5,0 т



№	Наименование	Артикул
1	1/21 Пробка масляная для тали CD 5Т (Porous plug M16x1.5)	1031804
2	2/22 Прокладка масляной пробки для тали CD 5Т (Oil ring 25x16)	1031805
3	1 Верхняя крышка редуктора для тали CD 5,0 (Gear box cover)	1000358
4	Уплотнитель к редуктору электрической тали CD1 5/10 т	1190510
5	5 Передний щит (фланец) редуктора тали CD 5,0 Т (Box Frame)	1010673
6	6 Прокладка винта стяжного для тали CD 5Т (Oil ring 15x8)	1031806
7	7 Шайба стяжного винта для тали CD 5Т (Washer 6)	1031807
8	8 Винт стяжной для тали CD 5Т (Socket cap screw M8x60)	1031808
9	9 Стопор для тали CD 5Т (Key 10gx20)	1031809
10	10 Стопорное кольцо игольчатого подшипника для тали CD 5Т (Retainer ring for shaft 45)	1031810
11	11 Игольчатый подшипник первичного вала для тали CD 5Т (Needle bearing 44084109)	1031811
12	12 Шестерня первичного вала для тали CD 5Т (Reducer main gear)	1031535
13	13 Проставка шестерни первичного вала для тали CD 5Т (Space jacket)	1031812

14	14 Подшипник шпинделя для тали CD 5T (Bearing 216)	1031813
15	15 Прокладка проставки для тали CD 5T (O-oil ring 100x5)	1031814
16	16 Маслоудерживающий сальник для тали CD 5T (Oil retainer ring)	1031815
18	18 Стопорное кольцо шпинделя для тали CD 5T (Retainer ring for shaft 100)	1031816
19	19 Подшипник шпинделя для тали CD 5T (Bearing 160506)	1031817
20	20 Стопорное кольцо подшипник шпинделя для тали CD 5T (Aperture retainer ring 80)	1031818
23	23 Крышка подш.первичного вала для тали CD 5T (Bearing cover)	1031819
24	24 Подшипник первичного вала для тали CD 5T (Bearing 50405)	1031820
25	25 Стопорное кольцо подшипника первичного вала для тали CD 5T (Retainer ring for shaft 80)	1031821
23	32/40 Крышка подшипника 50405 для тали CD 5T (Bearing cover)	1031822
33	33/39/42/42 Подшипник вала для тали CD 5T (Bearing 50406)	1031823
34	34/38 Стопорное кольцо вала для тали CD 5T (Retainer ring for shaf 90)	1031824
35	35/43 Шестерня вторичного вала редуктора для тали CD 5T (Gear)	1031825
37	37 Шпонка промежуточного вала редуктора для тали CD 5T (Key A10x40)	1031826
44	44 Шпонка вторичного вала редуктора для тали CD 5T (Key A16x5)	1031827
46	46 Подшипник вторичного вала редуктора для тали CD 5T (Bearing 4074111)	1031828
47	47 Крышка подшипника вторичного вала для тали CD 5T (Bearing cover 107.04)	1031829